

GBZ

中华人民共和国国家职业卫生标准

GBZ 161—2004

医用 γ 射束远距治疗防护与 安全标准

Radiological protection and safety standards for medical
gamma-beam teletherapy

2004-05-21 发布

2004-12-01 实施



中华人民共和国卫生部 发布

目 次

前言	III
1 范围	1
2 规范性引用文件	1
3 术语和定义	1
4 γ 射束远距治疗的放射防护与安全管理原则	1
5 γ 远距治疗设备的技术要求	2
5.1 γ 远距治疗设备的技术性能要求	2
5.2 γ 远距治疗设备的放射防护性能要求	2
5.3 γ 远距治疗设备的辐射安全性能要求	2
6 γ 远距治疗室建筑与防护设施的要求	2
6.1 治疗室的建筑与布局	2
6.2 治疗室的安全防护设施	3
6.3 治疗室的通风	3
7 γ 远距治疗应用的要求	3
7.1 γ 远距治疗工作人员	3
7.2 γ 远距治疗与卫生防护的质量保证	3
8 γ 远距治疗的放射防护检测	3
8.1 放射防护检测的一般要求	3
8.2 放射防护检测方法	4
8.3 γ 远距治疗设备放射防护性能的检测	6
8.4 γ 远距治疗工作场所及周围环境的卫生防护监测	8
附录 A (资料性附录) ^{60}Co γ 衰变与辐射防护屏蔽厚度计算参考资料	10
附录 B (资料性附录)有用射束吸收剂量测定电离室修正因子	11

前 言

本标准第 4-7 章是强制性内容,其余为推荐性的。

根据《中华人民共和国职业病防治法》制定本标准,自本标准实施之日起,原标准 GB16351-1996 与本标准不一致的,以本标准为准。

本标准是在总结我国医用钴-60 γ 射束远距治疗的放射卫生防护与安全管理检测工作经验基础上,引用或参考国际和我国有关标准制订而成。

本标准的附录 A 和附录 B 是资料性附录。

本标准由中华人民共和国卫生部提出并归口。

本标准起草单位:辽宁省卫生监督所、辽宁省疾病预防控制中心。

本标准主要起草人:张文志、崔勇、石磊、张宏威、谭枫、毕志英。

本标准由中华人民共和国卫生部负责解释。

医用 γ 射束远距治疗防护与 安全标准

1 范围

本标准规定了医用 γ 射束远距治疗设备和放射治疗实践的放射防护与辐射安全的技术要求及检测方法。

本标准适用于钴-60 γ 远距治疗设备的生产、放射治疗的实施和放射防护与安全管理及检验测试。

2 规范性引用文件

下列文件中的条款通过本标准的引用而成为本标准的条款。凡是注日期的引用文件,其随后所有的修改单(不包括勘误的内容)或修订版均不适用本标准,然而,鼓励根据本标准达成协议的各方研究是否可使用这些文件的最新版本。凡不注日期的引用文件,其最新版本适用于本标准。

GB4076 密封放射源一般规定

GB8703 辐射防护规定

GB9706·17-1999 idt IEC 60601-2-11:1997 医用电气设备 第2部分: γ 射束治疗设备安全专用要求。

GB16362 体外射束放射治疗中患者的放射卫生防护标准。

GBZ/T152 γ 远距治疗室设计防护要求。

3 术语和定义

下列术语和定义适用于本标准。

3.1 γ 射束远距治疗 gamma beam teletherapy

用置于辐射源组件中的放射性核素发出的伽玛射线束,在辐射源至皮肤之间的距离不小于50cm时实施的体外射束医学治疗,本标准专指钴-60 γ 射束治疗,简称 γ 远距治疗。

3.2 质量控制检测 quality control test

γ 射束远距治疗单位为保证放射治疗与辐射安全的质量所进行的检验测试。

4 γ 射束远距治疗的放射防护与安全管理原则

4.1 γ 射束远距治疗的放射防护与安全管理应按照中华人民共和国卫生部《放射工作卫生防护管理办法》(中华人民共和国卫生部令 第17号,2001)的规定执行。

4.2 γ 射束远距治疗设备的放射防护与安全性能应符合 GB9706·17 的要求。

4.3 γ 射束远距治疗应符合放射工作实践正当化的原则,严格保证放射治疗的适应症。

4.4 γ 射束远距治疗设施的防护设计、建造及放射治疗的实施等各个阶段都应遵守医疗照射防护最优化的原则。

4.5 γ 射束远距治疗的患者防护应遵照 GB16362 规定的原则。

4.6 γ 射束远距治疗设备及工作场所的安全防护联锁系统的设计应遵循下列原则:

a) 多重性:对重要的、其失效可能产生人身危害的安全防护措施须有足够的冗余,至少应设有两种或两种以上的安全对策以及相应的硬件设备。

- b) 多样性:对重要的安全控制器件,应采用两个或两个以上不同原理、不同厂家的产品,以防止因同一原因使执行同一功能的措施同时失效。
- c) 独立性:各种安全连锁措施应是相互独立的,以防止因同一原因造成两个或两个以上安全措施同时失效。

4.7 γ 射束远距治疗放射源的更换、倒装及退役的放射防护安全管理按 4.1 要求执行。

5 γ 远距治疗设备的技术要求

5.1 γ 远距治疗设备的技术性能要求

- 5.1.1 γ 远距治疗设备内的钴-60 放射源,应符合 GB4076 的要求。放射源的活度应不少于 37TBq。
- 5.1.2 γ 远距治疗设备,用于治疗之源皮距不得小于 600mm,源皮距指示器指示的源皮距位置与实际位置的偏差不得大于 3mm。
- 5.1.3 有用射束在模体校准深度处吸收剂量的相对偏差不得大于 $\pm 3\%$ 。
- 5.1.4 辐射野内有用射束非对称性不得大于 $\pm 3\%$ 。
- 5.1.5 γ 射束远距治疗机计时器在一定时间间隔内控制给出的输出剂量与在相同时间间隔内剂量仪测出的剂量之间的相对偏差不得大于 $\pm 2\%$ 。
- 5.1.6 有用射束轴,在不同准直器位置时,束轴在与其垂直的参考平面上的投影点的变化范围不得大于 2mm。
- 5.1.7 经修整的半影区宽度不得超过 10mm。
- 5.1.8 灯光野边界线与照射野边界线之间的重合度每边不得大于 2mm。
- 5.1.9 辐射野的均整度,在辐射野边长 80%的范围内,最大、最小剂量相对于中心轴剂量的百分偏差不得大于 $\pm 3\%$ 。
- 5.1.10 机械等中心在与束轴垂直的参考平面上的投影的轨迹的最大径不得大于 2mm。

5.2 γ 远距治疗设备的放射防护性能要求

- 5.2.1 放射源置于贮存位置时,放射源防护屏蔽周围杂散辐射空气比释动能率的限值为:距放射源防护屏蔽表面 5cm 的任何可接近位置不大于 0.2mGy/h;距放射源 1m 的任何位置上,不大于 0.02mGy/h。
- 5.2.2 在正常治疗距离处,对任何尺寸的照射野,透过准直器的泄漏辐射的空气比释动能率都不得超过在相同距离处,照射野为 10cm \times 10cm 的辐射束轴上最大空气比释动能率的 2%。
- 5.2.3 最大有用射束外泄漏辐射的限值为:
 - 5.2.3.1 在正常治疗距离处,以辐射束轴为中心并垂直辐射束轴、半径为 2m 圆平面中的最大辐射束以外的区域内,最大泄漏辐射的空气比释动能率不得超过辐射束轴与 10cm \times 10cm 照射野平面交点处的最大空气比释动能率的 0.2%,平均泄漏辐射的空气比释动能率不得超过最大空气比释动能率的 0.1%。
 - 5.2.3.2 距放射源 1m 处,最大有用射束外泄漏辐射的空气比释动能率不得超过辐射束轴上距放射源 1m 处最大空气比释动能率的 0.5%。
- 5.2.4 载源器的表面由于放射源泄露物质所造成的 β 辐射污染水平低于 4Bq/cm²

5.3 γ 远距治疗设备的辐射安全性能要求

- 5.3.1 辐射头外表面上必须清晰地、永久性地标有按 GB8703 中规定的辐射安全标志。
- 5.3.2 γ 远距治疗设备的载源器或快门关、出束状态转换、治疗控制台的显示装置与控制装置、治疗床的负荷以及电气与机械等的安全性能应符合 GB9706·17 的相应要求。

6 γ 远距治疗室建筑与防护设施的要求

6.1 治疗室的建筑与布局

- 6.1.1 治疗室的设置,为保证周围环境的辐射安全,应单独建造,当条件有限时可建筑在多层建筑物底

层的一端。治疗室的面积须不少于 30m²,层高不低于 3.5m。

6.1.2 治疗室须与控制室、检查室、候诊室等辅助设施合理布局、相互分开。

6.1.3 治疗室的墙壁及顶棚必须有足够的屏蔽厚度,使距墙体外表面 30cm 的可达界面处,由穿透辐射所产生的平均剂量当量率低于 2.5×10^{-3} mSv/h。屏蔽厚度计算方法可参见 GBZ/T152。

6.2 治疗室的安全防护设施

6.2.1 治疗室的入口应采用迷路形式。有用射束不得朝向迷路。迷路口应安装具有良好屏蔽效果的电动防护门。治疗室建筑物外应设有放射危险标志。

6.2.2 防护门应与放射源联锁,联锁设施原则上不少于两种。门口应安装有指示治疗放射源工作状态的讯号灯,且以黄色或橙色信号指示出束治疗状态,绿色信号指示非出束状态,红色信号指示紧急终止非预期运行状态。

6.2.3 治疗室的入口处及治疗室内靠治疗机较近的适当位置应安装有能紧急停止放射源照射的应急开关。

6.2.4 治疗控制室应设有在实施治疗过程中观察患者状态的监视装置和与患者进行信息联络的对讲装置。

6.3 治疗室的通风

治疗室应有良好的通风。通风照明良好的治疗室不设窗。单独建筑的治疗室,当其远离(不小于 30m)一般性建筑物时,可在屋顶或非有用射束照射方向的墙壁高处设窗,其面积不宜大于 1m²。通风方式以机械通风为主。通风换气次数一般每小时 3~4 次。

7 γ 远距治疗应用的要求

7.1 γ 远距治疗工作人员

7.1.1 γ 远距治疗单位应配备放射治疗的医学专家、物理学工作者和技术人员,正确合理地使用放射治疗并保证放射治疗的质量。

7.1.2 γ 远距治疗工作人员除应具备高中以上文化水平和放射治疗专业知识外,还应掌握放射防护知识,并经过培训,考试合格。

7.2 γ 远距治疗与卫生防护的质量保证

7.2.1 实施 γ 远距治疗应建立质量保证体系,保证辐射照射的准确性及卫生防护的最优化。

7.2.2 实施 γ 远距治疗应使用符合标准的 γ 远距治疗设备,建设合格的治疗室,配备辐射剂量和辐射防护的测量仪器,并由有资格的人员进行质量控制检测。同时应做好患者防护。

8 γ 远距治疗的放射防护检测

8.1 放射防护检测的一般要求

8.1.1 放射防护检测内容

- a) γ 远距治疗设备的技术性能、放射防护性能及辐射安全性能的检验测试;
- b) γ 远距治疗室放射防护设施的功能和效果的检验测试;
- c) γ 远距治疗室周围辐射防护与辐射安全的检验测试;
- d) γ 远距治疗工作人员、患者防护条件的检验与放射工作人员个人剂量的监测;
- e) γ 远距治疗设备的随机文件,使用与维修记录,放射防护与治疗质量管理资料档案,放射防护组织机构及规章制度的检查;
- f) γ 远距治疗设备及放射治疗实践的放射卫生防护评价。

8.1.2 放射防护检测分类

8.1.2.1 型式试验

凡属下列情形之一,厂家应进行型式试验:

- a) 新产品投产;
- b) 间隔一年以上再投产的产品;
- c) 设计、工艺或材料有重大改变,可能影响防护性能的产品。

8.1.2.2 出厂检验

- a) γ 远距治疗设备产品,出厂前厂家应按本标准的规定进行检验,达到本标准后方可出厂。
- b) 厂家提供的出厂产品的放射防护与安全性能结果,应为辐射源在额定装机容量下的检测结果。

8.1.2.3 验收检测

凡属下列情形之一者,应进行验收检测:

- a) 新购置或引进的 γ 远距治疗设备;
- b) 更换放射源的 γ 远距治疗设备;
- c) 经过重大维修的 γ 远距治疗设备;
- d) 闲置或停止使用 6 个月以上重新启用的 γ 远距治疗设备;
- e) 新建、改建、扩建及续建的 γ 远距治疗室。

8.1.2.4 状态检测

对正常使用中的 γ 远距治疗设备或治疗室的放射防护与安全状态,应进行定期检测。状态检测的周期一般为一年一次。

8.1.2.5 质量控制检测

- a) γ 远距治疗单位为保证 γ 远距治疗的放射防护与医学治疗质量,应对 γ 远距治疗设备有用射束的吸收剂量、放射治疗工作场所及周围环境的放射防护进行检验测试。
- b) 在 γ 远距治疗设备正常使用情况下,每天应检查源皮距指示器、门连锁和照射室内监测器等;每月检测灯光野与辐射野重合度、计时器走时的准确性和水模体(或固体模体)中校准点吸收剂量等。对上述检查、检测结果均应做详细记录,发现异常及时纠正。

8.1.3 检测条件的要求

8.1.3.1 检测时的环境条件

- a) 检测环境的温度、气压和相对湿度依次应在 $15^{\circ}\text{C} \sim 35^{\circ}\text{C}$, $80\text{kPa} \sim 110\text{kPa}$, $30\% \sim 75\%$ 的范围内,以便保证检测仪器和 γ 远距治疗设备正常工作。
- b) 检测环境的辐射本底、外来电磁场、静电场和机械震动等均不应引起检测仪器读数的显著偏差或不稳定。

8.1.3.2 检测用仪器

根据本标准进行检验测试时,所使用的各类检测仪器必须符合国家相应标准的要求,并经过国家法定部门的检定或校准,并在指定的有效期内使用。

8.1.3.3 检测用模体

检测时应使用容积不小于 $30\text{cm} \times 30\text{cm} \times 30\text{cm}$ 的水模体。对常规质控检测亦可使用固体模体。

8.2 放射防护检测方法

8.2.1 放射源活度的检验

根据 γ 远距治疗设备出厂或更换放射源时放射源的标称值和 ^{60}Co γ 衰变规律(见附录 A 表 A.1)数据,核对检测时放射源的现有活度。

8.2.2 源皮距(SSD)位置偏差的检验

放一张白纸在治疗床上,使它与源皮距机械指示杆尖端的距离不超过 1mm ,然后去掉指示杆,用光学源皮距指示系统来指示这时的源皮距,测量出两者之间的偏差。

8.2.3 照射野内有用射束非对称性的测试

如图 8.2.3 所示安排仪器。源到电离室的距离(SCD)取正常治疗距离。在校准深度处与有用射束轴垂直的平面上,光野为 $10\text{cm} \times 10\text{cm}$ 。使射线束轴穿经光野中心。电离室沿光野的两个互相垂直的

主轴移动,测量剂量分布,计算对称于射线束轴上任意两点的吸收剂量率之差。按(8.2.3)式计算非对称性。

$$\eta_s = \frac{\delta_{\max}}{E_r} \times 100\% \dots\dots\dots (8.2.3)$$

式中: η_s ——非对称性百分数,%;
 E_r ——辐射野中心点的测量值,Gy/min;
 δ_{\max} ——各对称点测量值之差中的最大值,Gy/min。

8.2.4 计时器控制照射时间相对偏差的检验

源皮距(SSD)取正常治疗距离,在水模体中用电离室测量由治疗机计时器控制的照射时间间隔 t 内的吸收剂量值与在相同时间间隔由治疗机给出的剂量值相比较,由(8.2.4)式计算计时器控制照射时间的相对偏差。

$$\eta_t = \frac{D_t - D_0}{D_0} \times 100\% \dots\dots\dots (8.2.4)$$

式中: η_t ——计时器控制照射时间的百分相对偏差,%;
 D_t ——计时器控制的时间间隔 t 时由治疗机给出的剂量值,Gy;
 D_0 ——相同时间间隔 t 时由剂量仪测出的吸收剂量值,Gy。

8.2.5 准直器束轴的检验

将一张坐标纸放在垂直于中心轴的平面上,使光野十字丝的投影像与坐标纸上的十字线重合。取常用源皮距,转动准直器位于不同角度,记录十字丝像与白纸上十字线偏离的距离。

8.2.6 半影区宽度的检验

如图 8.2.3 安排仪器。源到电离室的距离(SCD)取正常治疗距离,在校准深度处与有用线束轴垂直的平面上,光野为 10cm×10cm。射线束轴穿经光野中心,电离室沿光野的两个互相垂直的主轴移动,测量剂量分布,以剂量分布曲线中相对于中心剂量 80%~20%的范围在主轴对应的距离表示半影宽度。

8.2.7 照射野与光野重合度的检验

方法一、按 8.2.6 的方法进行测试。由两个主轴上 4 个 50%剂量点位置作出各边与灯光野对应边平行的正方形(辐射野),求出辐射野与灯光野两主轴相应位置偏差。

方法二、将袋装慢感光胶片放置在治疗床上,用圆珠笔直接在袋上做出光野标志或用针在光野的四个角刺穿片袋作为光野的标志,并在胶片上盖一层建成厚度的模体。在正常源皮距治疗距离,曝光,检查照射野与灯光野边缘之间距离为照射野与灯光野的重合度。

8.2.8 辐射野均整度的检验

按 8.2.6 的方法进行测试。电离室沿灯光野(10cm×10cm)的两个互相垂直的主轴移动,测量出剂量分布。求出沿两个主轴±4cm 内(即灯光野边长的 80%)最大、最小剂量之差相对于中心轴剂量的百分偏差。

8.2.9 机械等中心的检验

沿射束中心轴(Z轴)安放一个机械指针,沿水平方向(X轴)安放一个尖端直径不大于 2mm 的指示杆,把指针的高度调节到与指示杆的距离不超过 2mm,当治疗机头带着指针旋转时,测量出指针针尖与指示杆的尖端的距离。

8.2.10 校准点有用射束吸收剂量的测定

校准点确定:对⁶⁰Co γ射线校准点参考深度为水下 5cm。

电离室有效测量点 P_{eff} 的确定:电离室有效测量点位于电离室几何中心和入射方向前移 0.6r, r 为

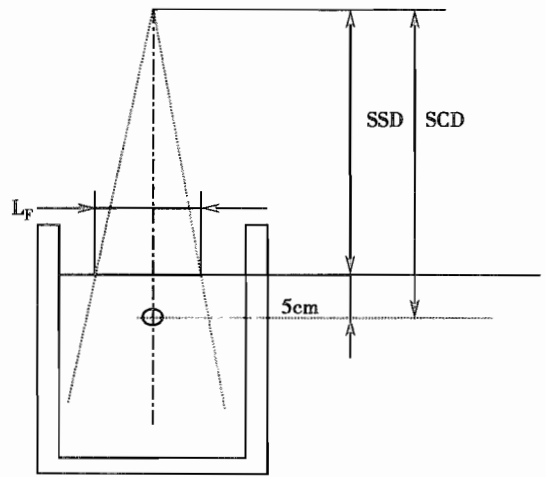


图 8.2.3 检测仪器安排示意图

圆柱型电离室内半径。

测量与计算:如图 8.2.3 安排测量仪器,源皮距(SSD)取正常治疗距离,电离室的有效测量点置于有用射束轴上距水模体表面的深度为校准深度(5cm)处,电离室的轴与射束轴垂直,水模体表面光野取 10cm×10cm。则有效测量点处的水的吸收剂量 $D_w(\text{peff})$,单位 Gy

$$D_w(\text{peff}) = M \cdot N_D \cdot S_{w, \text{air}} \cdot P_u \cdot P_{\text{cel}} \quad \dots\dots\dots (8.2.10)$$

式中: M ——经过温度和气压校正后的电离室剂量仪仪表读数;

N_D ——电离室空气吸收剂量因子;

$$N_D = N_k \cdot (1-g) \cdot K_{\text{att}} \cdot K_m \quad \dots\dots\dots (8.2.10-1)$$

$S_{w, \text{air}}$ ——校正深度水对空气的阻止本领比,对 ^{60}Co γ 射线 $S_{w, \text{air}}=1.133$;

P_u ——电离室的扰动修正因子,其数值由附录 B 的图 B.1 给出;

P_{cel} ——电离室中心收集极空气等效不完全的校正因子,其数值为 1。

也可用空气比释动能因子 N_k (8.2.10-1)式,计算有效测量点处的吸收剂量

$$D_w(\text{peff}), (\text{注意 } P_{\text{cel}} = 1) \quad D_w(\text{peff}) = M \cdot N_k \cdot (1-g) \cdot K_{\text{att}} \cdot K_m \cdot S_{w, \text{air}} \cdot P_u \quad \dots\dots\dots (8.2.10-2)$$

式中: g —— γ 辐射产生的次级电子消耗于韧致辐射的能量占其初始能量总和的份额,对 ^{60}Co γ 射线, $g=0.003$;

K_{att} ——电离室材料(包括平衡帽)对 ^{60}Co γ 辐射吸收和散射的校正因子(见附录 B 表 B.1);

K_m ——电离室及平衡帽材料对空气不完全等效的校正因子(见附录 B 表 B.1);

N_k ——电离室空气比释动能校准因子。

8.3 γ 远距治疗设备放射防护性能的检测

8.3.1 关束状态杂散辐射空气比释动能率的测试

8.3.1.1 距放射源 1m 处杂散辐射空气比释动能率的测试

用防护量级测试仪做扫描测试,寻找出最大剂量点,并测量其杂散辐射空气比释动能率,然后做近似球面测试,取平均值作为杂散辐射空气比释动能率。

8.3.1.2 距放射头防护屏蔽表面 5cm 处杂散辐射空气比释动能率的测试

方法同 8.3.1.1。

8.3.2 照射期间透过准直器的泄漏辐射空气比释动能率的测试

按 8.2.6 的方法进行。在照射野边界外 2cm 处取对称分布 4 点。然后将照射野关至最小,用 6 个半值层厚度的铅锭堵塞有用射线出线口进行测量。用式(8.3.2)计算透过率。

$$\eta_c = \frac{E_c}{E_r} \times 100\% \quad \dots\dots\dots (8.3.2)$$

式中: η_c ——透过率百分数, %;

E_c ——穿过准直器的射线的空气比释动能率, Gy/min;

E_r ——照射野中心的射线的空气比释动能率, Gy/min

8.3.3 最大辐射束外泄漏辐射空气比释动能率的测试

8.3.3.1 正常治疗距离处正交于辐射束轴平面内最大射束外泄漏辐射空气比释动能率的测试

a) 最大泄漏辐射的测试

在出束状态下,在等中心距离处取最大正方形照射野,关闭准直器,用三个十分之一值层(见附录 A 中 A.2)的铅屏蔽最大辐射束,用 X 射线摄影胶片按图 8.3.3.1-a 所示检查紧靠最大照射野的边缘向机架及相反方向取长 $B=80\text{cm}$ 、宽 $A=40\text{cm}$ 的区域内(阴影部分)的最大泄漏辐射点。此项检查须在治疗床绕辐射束轴 0° 、 45° 、 90° 、 135° 各方位下依次重复进行,找出最大泄漏辐射点。用 ^{60}Co γ 射线治疗水平剂量仪测量最大泄漏辐射点处的泄漏辐射空气比释动能率。将此结果与在等中心处照射野为 $10\text{cm} \times 10\text{cm}$ 中心的空气比释动能率相比较,计算百分率。每个点的测量值须为不超过 100cm^2 的面积上的平均值。

b) 平均泄漏辐射的测试

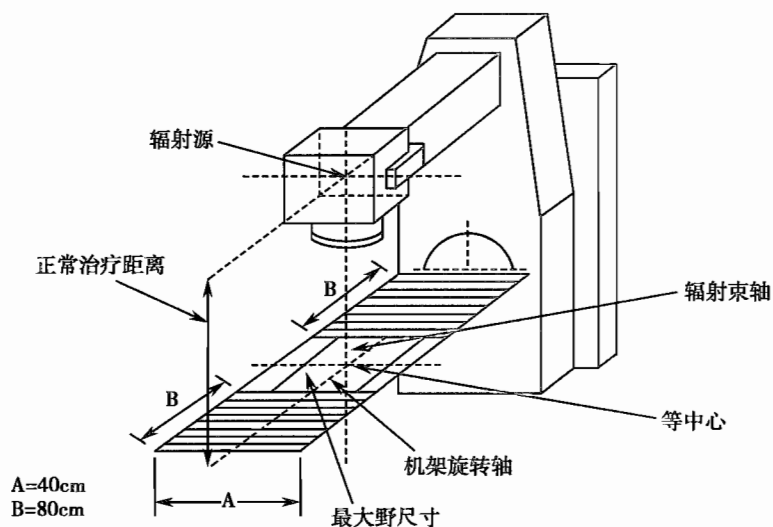


图 8.3.3.1-a 在正常治疗距离处正交于辐射束轴的测量平面

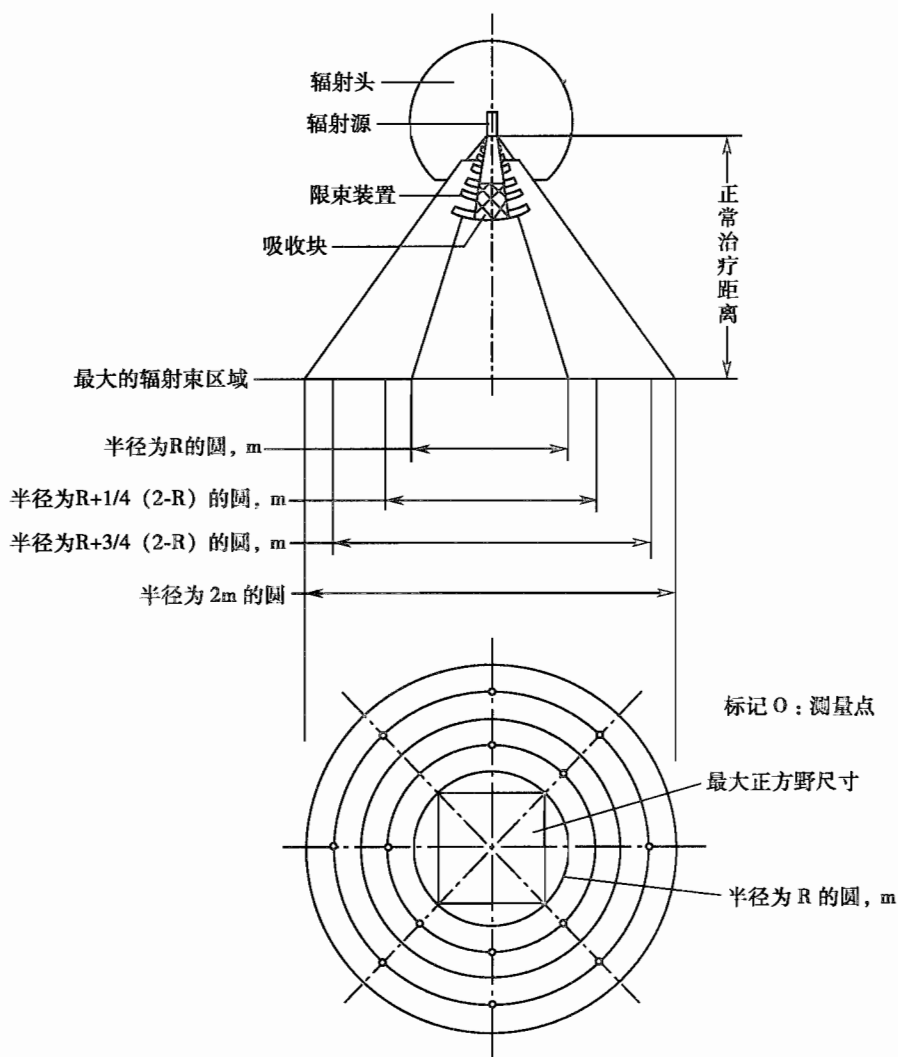


图 8.3.3.1-b 平均泄漏辐射的16个测量点

在出束状态下,正常治疗距离处,测量如图 8.3.3.1-b 所示的以辐射束轴为中心并垂直于辐射束轴,半径为 2m 的圆的平面内最大射束外照射野两主轴及对角线上 $R+1/4(2m-R)$ 处各 4 点、 $R+3/4(2m-R)$ 处各 4 点共 16 点的泄漏辐射空气比释动能率,取 16 点的平均值,与照射野为 10cm×10cm 中心的空气比释动能率相比较,计算百分率。

8.3.3.2 距放射源 1m 处最大辐射束外泄漏辐射空气比释动能率的测试

a) 检测点的确定

按图 8.3.3.2 所示选择测量点。图中通过以放射源为中心、半径为 1m 的球面的极点(除去辐射束上的一个极点)和球面赤道上四个相等间隔的点,确定 13 个基本的测试点中的前 5 个点,其余的 8 个点位于从两极点到赤道上的 4 个点的直线与赤道所围成的 8 个球面三角形的中心。

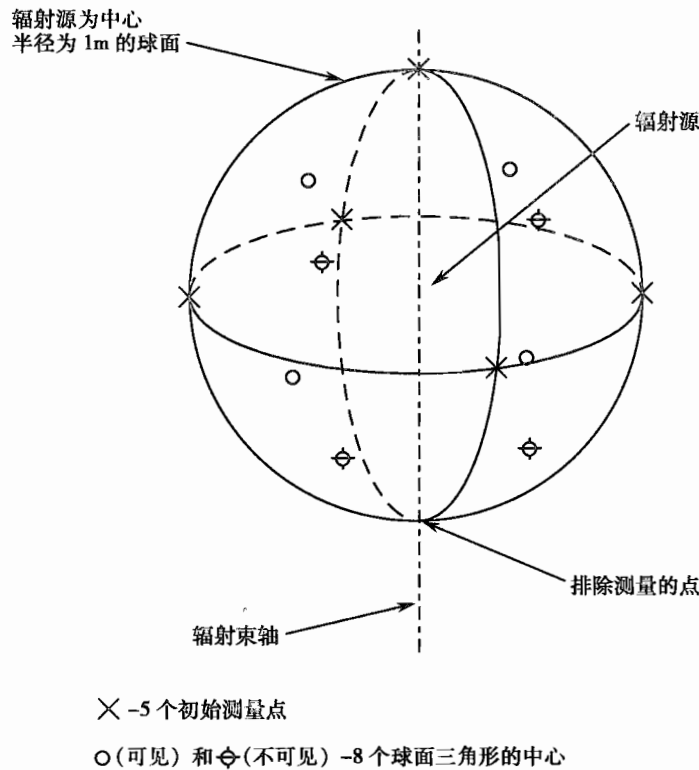


图 8.3.3.2 距放射源 1m 处最大射束外泄漏辐射测量点位置

b) 泄漏辐射空气比释动能率的测试

放射源置于出束状态,取最大照射野,关闭准直器并以三个十分之一值层(见附录 A 中 A.2)的铅屏蔽材料屏蔽最大辐射区,测量各点处的泄漏辐射空气比释动能率。将其中最大泄漏辐射空气比释动能率与 1m 处辐射束轴上最大空气比释动能率相比较,计算百分率。

8.3.4 β 放射性物质污染的检验

方法 1 γ源置于贮存位置,将有用射束出线口下方的有机玻璃托盘卸下,用污染检验仪直接测量其表面上的 β 污染。

方法 2 对有用射束出线口下方无托盘的治疗机,将源置于贮存位,取 5 条 2cm×10cm 的胶布,分别平整粘贴在有用射束出线口上准直器可触及的内表面,取样测量。也可采用擦拭取样法进行测量。

8.4 γ 远距治疗工作场所及周围环境的卫生防护监测

8.4.1 监测点的设定

a) 防护门外沿防护门的周边、表面及门缝接合处等设检测点。

b) 主、副防护墙及顶棚外侧在距墙表面 30cm 的平面上,每隔 1 米,距地面高约 1.2m 取一检测点

- c) 控制室及治疗室相邻区域的必要位置处,每间隔一定距离取 1 个检测点。
- d) 对单层建筑的治疗室,应检测治疗室周围距放射源 15m~30m 范围内天空散射的辐射水平

8.4.2 监测用仪器

监测仪器须具备下列主要性能:

最小量程 0—10 μ Gy/h

能量响应 10keV—2MeV \pm 40%

读数响应时间 <15 秒

该仪器还应设有累积剂量档。

8.4.3 测量方法

每个监测点的测量面积为 100cm²,在治疗状态下用仪器测量该范围内的空气比释动能率,取该范围内各点空气比释动能率的平均值为该检测点的空气比释动能率。

注:放射源置于治疗位置时,治疗室和迷路内的检测点不测量。

附录 A
(资料性附录)

⁶⁰Co γ衰变与辐射防护屏蔽厚度计算参考资料

A.1 ⁶⁰Co γ衰变资料

表 A.1 ⁶⁰Co γ的衰变(半衰期 5.2610 年)

月数	.0	1.0	2.0	3.0	4.0	5.0	6.0	7.0	8.0	9.0
0	1.0000	.9891	.9783	.9676	.9570	.9466	.9362	.9260	.9159	.9059
10	.8960	.8862	.8766	.8670	.8575	.8482	.8389	.8297	.8207	.8117
20	.8029	.7941	.7854	.7768	.7684	.7600	.7517	.7435	.7353	.7273
30	.7194	.7115	.7037	.6961	.6885	.6809	.6735	.6662	.6589	.6517
40	.6446	.6375	.6306	.6237	.6169	.6101	.6035	.5969	.5904	.5839
50	.5775	.5712	.5650	.5588	.5527	.5467	.5407	.5348	.5290	.5232
60	.5175	.5118	.5063	.5007	.4953	.4898	.4845	.4792	.4740	.4688
70	.4637	.4586	.4536	.4487	.4438	.4389	.4341	.4294	.4247	.4201
80	.4155	.4109	.4064	.4020	.3976	.3933	.3890	.3847	.3805	.3764
90	.3723	.3682	.3642	.3602	.3563	.3524	.3485	.3447	.3410	.3372
100	.3336	.3299	.3263	.3228	.3192	.3157	.3123	.3089	.3055	.3022
110	.2989	.2956	.2924	.2892	.2860	.2829	.2798	.2768	.2737	.2708
120	.2678	.2649	.2620	.2591	.2563	.2535	.2507	.2480	.2453	.2426
130	.2400	.2373	.2347	.2322	.2296	.2271	.2247	.2222	.2198	.2174
140	.2150	.2127	.2103	.2080	.2058	.2035	.2013	.1991	.1969	.1948
年数	.0	1.0	2.0	3.0	4.0	5.0	6.0	7.0	8.0	9.0
0	1.0000	.8766	.7684	.6735	.5904	.5175	.4536	.3976	.3485	.3055
10	.2678	.2127	.2058	.1804	.1581	.1386	.1215	.1065	.0933	.0818

A.2 ⁶⁰Co γ射线铅半值层厚度与十分之一值层厚度近似值

- a) 半值层厚度 1.2cm
- b) 十分之一值层厚度 4.0cm

注:本资料摘自电离辐射剂量学《辐射剂量学常用数据》中国计量出版社 1987年5月第1版 P416。

附录 B
(资料性附录)
有用射束吸收剂量测定电离室修正因子

B.1 圆柱形电离室的扰动修正因子

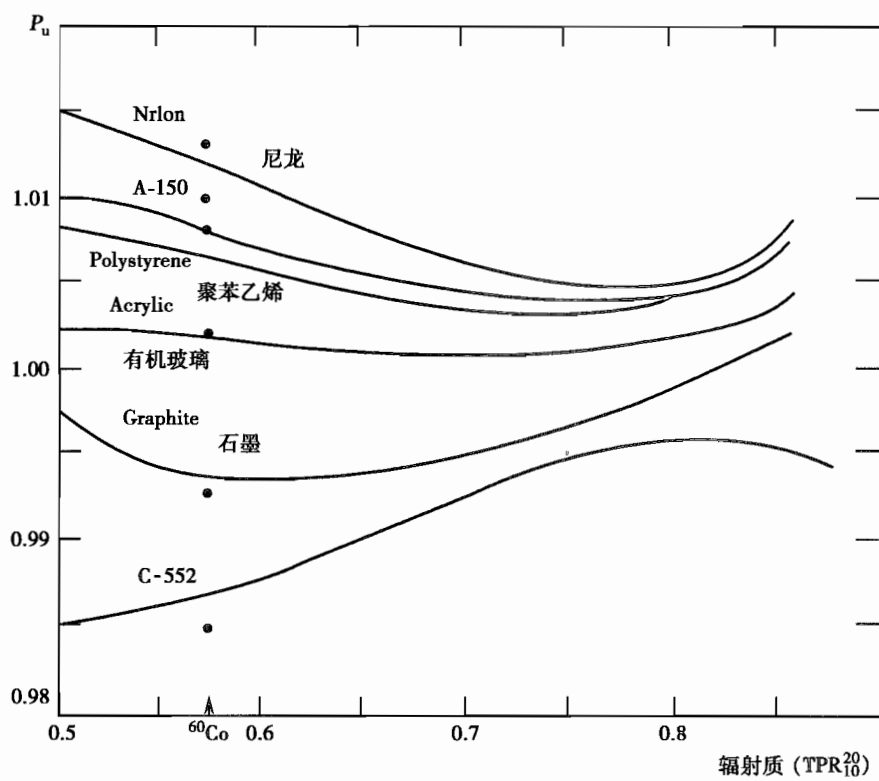


图 B.1 圆柱形电离室的扰动修正因子 P_u
(P_u 是辐射质的函数; 室壁不同, P_u 不同)

B.2 常用电离室 Katt, Km 及其乘积值

表 B.1 常用电离室 Katt, Km 及其乘积值

电离室型号		Km	Katt	Katt · Km
NE	0.2cm ³ 2515	0.980	0.988	0.968
NE	0.2cm ³ 2515/3	0.991	0.987	0.978
NE	0.2cm ³ 2577	0.994	0.987	0.981
NE	0.6cm ³ 2505/A(1967~1974) ^①	0.971	0.997	0.962
NE	0.6cm ³ 2505/3,3A(1967~1979) ^①	0.991	0.990	0.981
NE	0.6cm ³ 2505/3,3B(1971~现在) ^①	0.971	0.991	0.965
NE	0.6cm ³ 2571,带保护极	0.991	0.990	0.985
NE	0.6cm ³ 2581 (PMMA 帽) ^②	0.9750	0.990	0.966
PTW	0.6cm ³ 23333 (3mm 帽)	0.982	0.993	0.975
PTW	0.6cm ³ 23333 (4.6mm 帽)	0.982	0.990	0.972
PTW	0.3cm ³ 标准型, M23332	0.982	0.993	0.975
PTW	0.3cm ³ 防水型, M2333611	0.982	0.992	0.974
VICTOREEN	0.6cm ³ 30 -351	0.982	0.993	0.975
CAPINTEC	0.6cm ³ PARMER 型(PMMA 帽)	0.993	0.990	0.983
CARINTEC	0.6cm ³ (PMMA)	0.989	0.989	0.978
T6C-0.6	0.6cm ³ (PMMA 帽)	0.994	0.990	0.984
RT101	0.6cm ³ (有机玻璃帽) ^③	0.990	0.990	0.980

注:

- ①括号内的数字为生产年代;
- ②中国计量科学研究院生产;
- ③卫生部工业卫生实验所生产。

注:本资料摘自中华人民共和国国家计量检定规程《外照射治疗辐射源》(JJG589-2001)P26, P24。